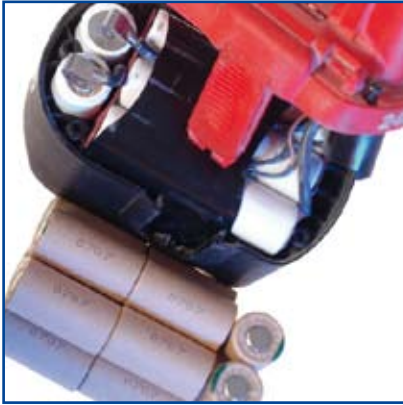


# Zellentausch

*Akkuaufbereitung für Bohrschrauber, Rasierer, Notebooks, Camcorder, u. v. m.*



» Wussten Sie eigentlich, dass sich bei fast allen Akkus das Innenleben austauschen lässt und man dann wieder einen neuen, leistungsstarken Akku hat?

Nein? Dann haben wir für Sie nachfolgend ein paar interessante Informationen:

**Ihre Vorteile auf einen Blick**

- ▶ Zellentausch ist bei fast allen Ni-Cd und Ni-MH Akkus möglich, egal ob Bohrschrauberakku, Notebookakku, Schnurlos-Telefon-Akku oder Funkgeräteakku.
- ▶ Die Kostenersparnis gegenüber Akkuneukauf kann bis zu 50 % betragen.
- ▶ Umweltfreundlich, da nur das Innenleben erneuert wird.
- ▶ Professionelle und qualitativ hochwertige 4-Punkt-Verschweißung.
- ▶ Sie haben nach dem Zellentausch wieder einen neuen Akku mit voller Leistungskraft.

**Was müssen Sie tun?**

Als erstes sollten Sie sich eine Zelle für die Wiederbefüllung aussuchen. Dann schicken Sie den elektrisch defekten Akkupack komplett und ungeöffnet zu uns ein.

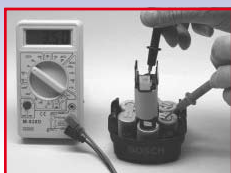
**Was passiert dann?**

Unsere Spezialisten öffnen das Gehäuse professionell und überprüfen die elektronischen Bauteile (wie z. B. Thermofühler etc.) und ersetzen diese falls nötig. Die alten bzw. verbrauchten Zellen werden ausgetauscht und Ihre gewünschten Zellen werden zusammen mit den elektronischen Komponenten fachgerecht eingebaut.

Ihr Akkupack wird wieder mit Spezialkleber verschlossen (dies geschieht natürlich nicht mit Schraubgehäusen). Man sieht zwar eine Naht, der Akkupack ist aber technisch wie neu, wenn nicht sogar besser (z. B. aufgrund höherer Kapazität). Durch die Endkontrolle wird Ihr Akkupack auf Spannung und Kapazität überprüft. Der Versand zu Ihnen erfolgt nach ca. 14 Tagen.



Ungeöffneter defekter Bohrschrauberakku.



Die Leistungsfähigkeit des Akkus wird genau ausgemessen.



Der Akkublock wird aus einzelnen Zellen genau dem defekten Muster nachgebaut.



Die elektronischen Verbindungen der einzelnen Zellen werden mit einer speziellen Punktschweißmaschine hergestellt.



Der neue Akkublock wird in das gebrauchte Gehäuse eingesetzt und die Anschlussbleche werden angelötet.



Jetzt ist der Akku fertig und das Gehäuse kann geschlossen werden. Der Akku ist nun elektrisch wieder absolut neuwertig.

FAQ

Entsorgung

Gefahrgut

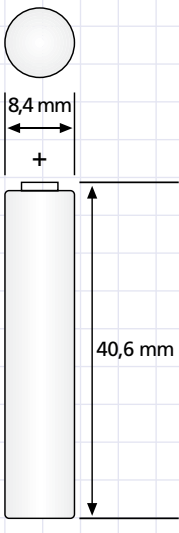
Zellentausch

Zelltypen

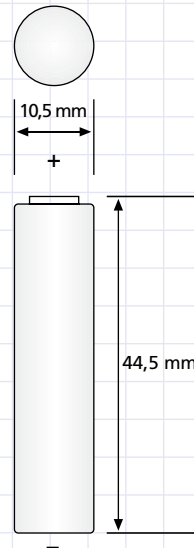
Konfektionierungen

# Zelltypen

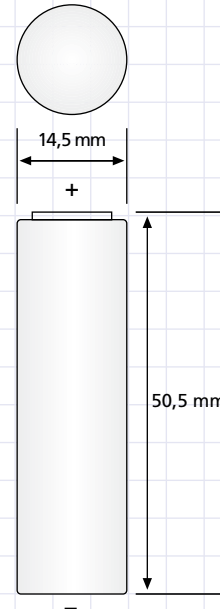
## Standard-Zellen



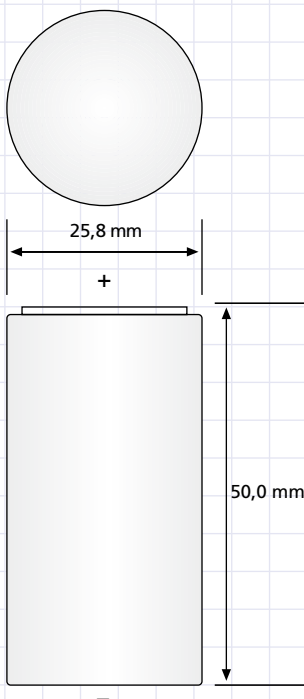
▶ AAAA



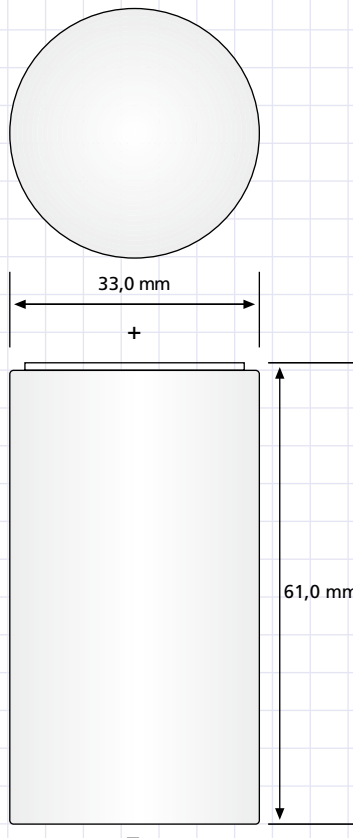
▶ AAA



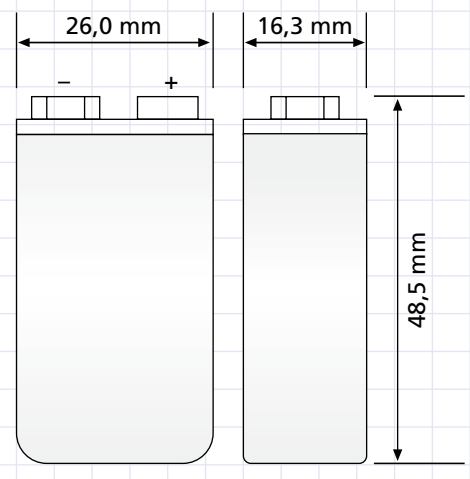
▶ AA



▶ C



▶ D



▶ E-Block

FAQ

Entsorgung

Gefahrzut

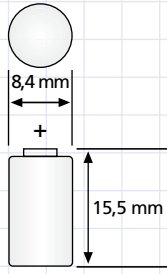
Zellentausch

Zelltypen

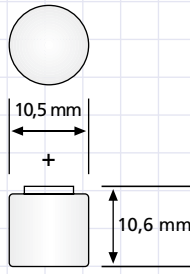
Konfektionierungen

# Zelltypen

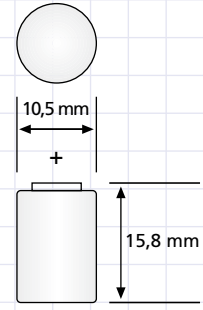
## Industrie- & Modellbau-Zellen



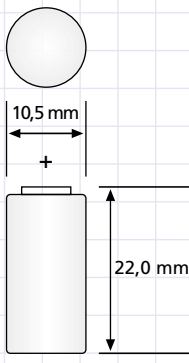
▶ 1/3 AAAA



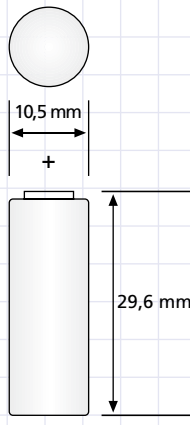
▶ 1/4 AAA



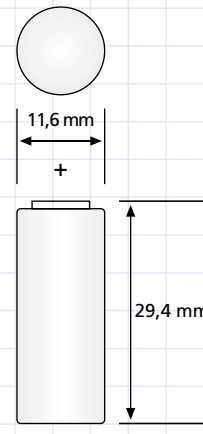
▶ 1/3 AAA



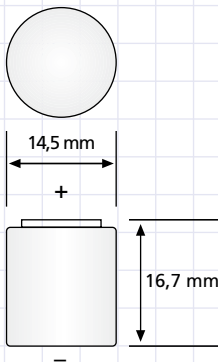
▶ 1/2 AAA



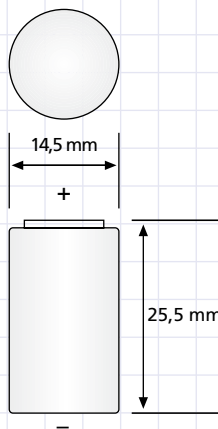
▶ 2/3 AAA



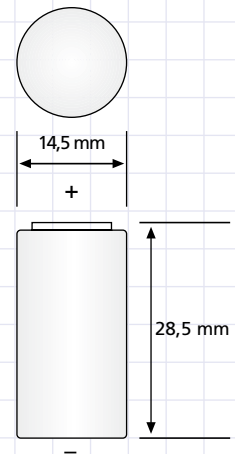
▶ N



▶ 1/3 AA



▶ 1/2 AA



▶ 2/3 AA

FAQ

Entsorgung

Gefahrgut

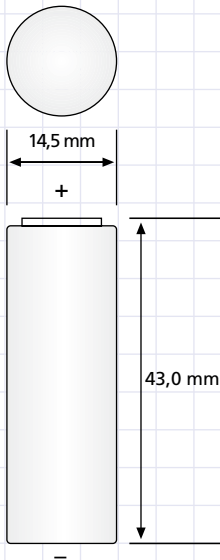
Zellentausch

Zelltypen

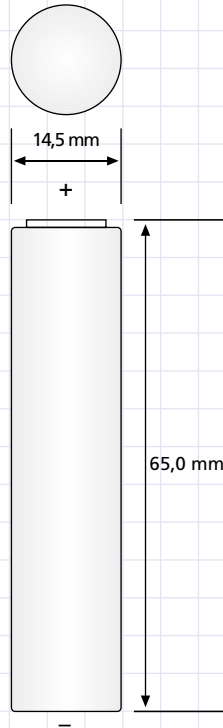
Konfektionierungen

# Zelltypen

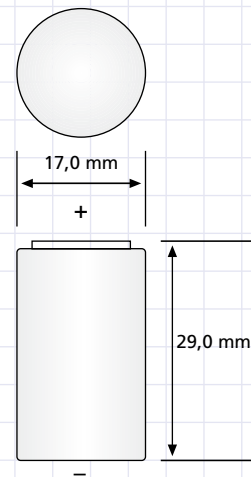
## Industrie- & Modellbau-Zellen



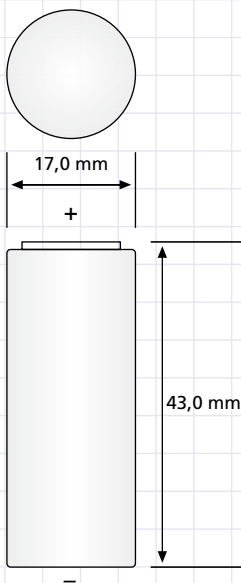
▶ 4/5 AA



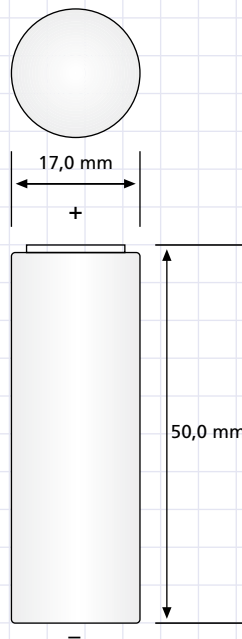
▶ 5/4 A



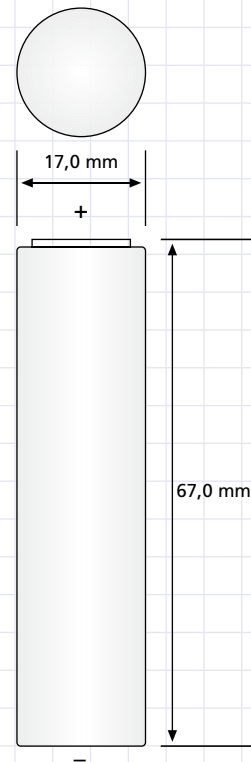
▶ 2/3 A



▶ 4/5 A



▶ A



▶ 4/3 A

FAQ

Entsorgung

Gefahrgut

Zellentausch

Zelltypen

Konfektionierungen

# Zelltypen

Industrie- & Modellbau-Zellen

FAQ

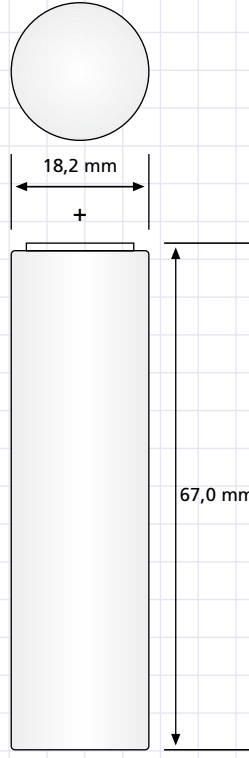
Entsorgung

Gefahrgut

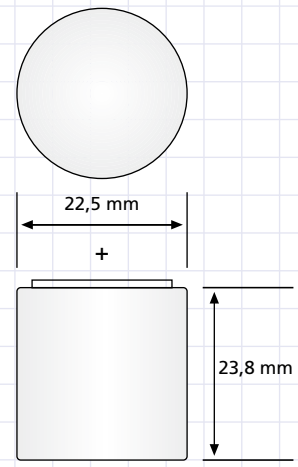
Zellentausch

Zelltypen

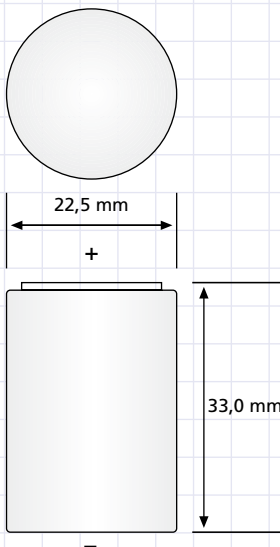
Konfektionierungen



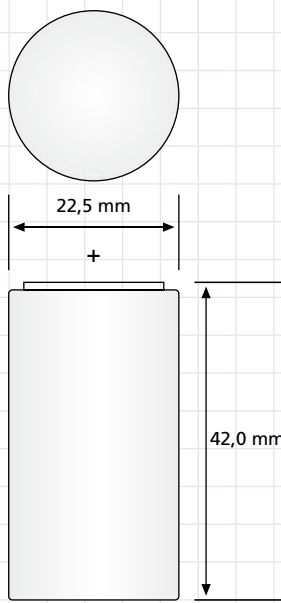
▶ 4/3 FA



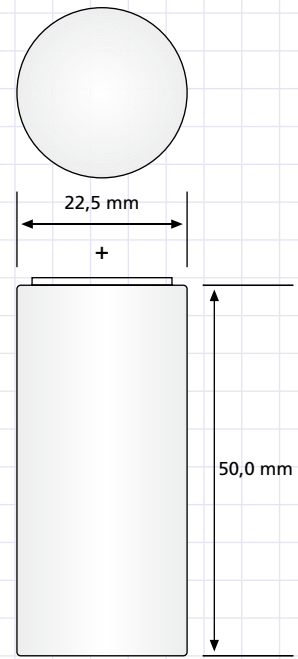
▶ 2/3 SC



▶ 4/5 SC



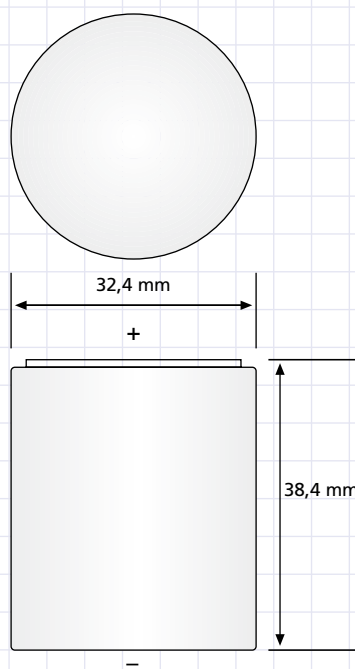
▶ SC



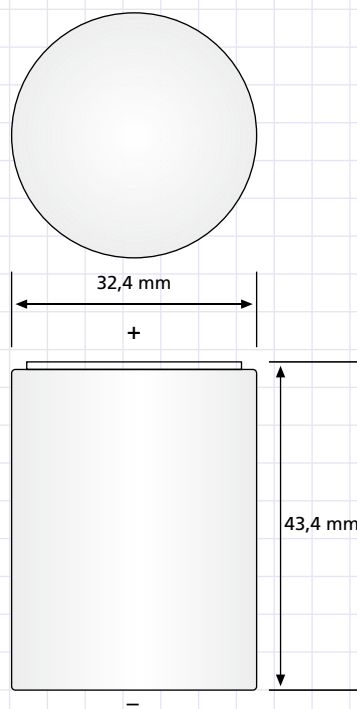
▶ 5/4 SC

# Zelltypen

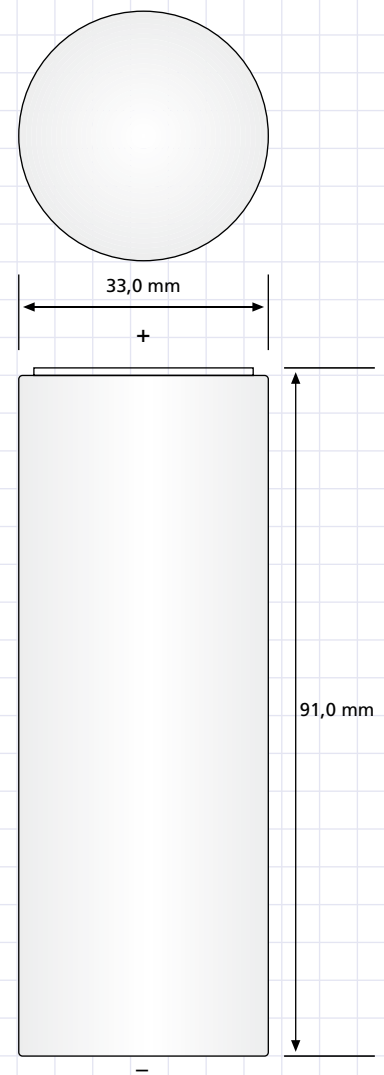
## Industrie- & Modellbau-Zellen



▶ 1/2 D



▶ 2/3 D



▶ F

FAQ

Entsorgung

Gefahrgut

Zellentausch

Zelltypen

Konfektionierungen

# Zelltypen

## Knopfzellen-Akkus

FAQ

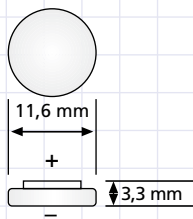
Entsorgung

Gefahrgut

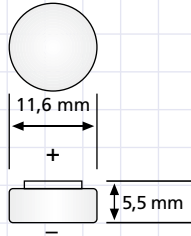
Zellentausch

Zelltypen

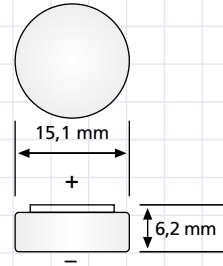
Konfektionierungen



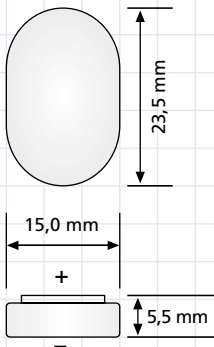
▶ X15H



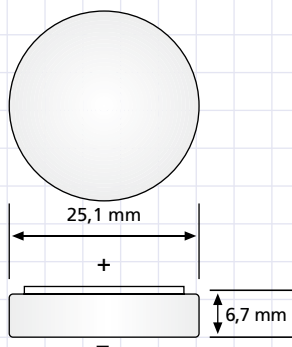
▶ X40H



▶ X80H



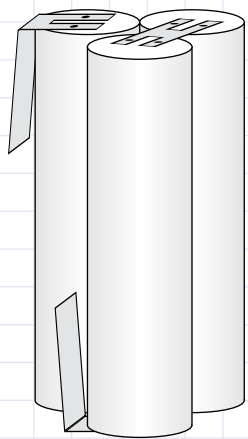
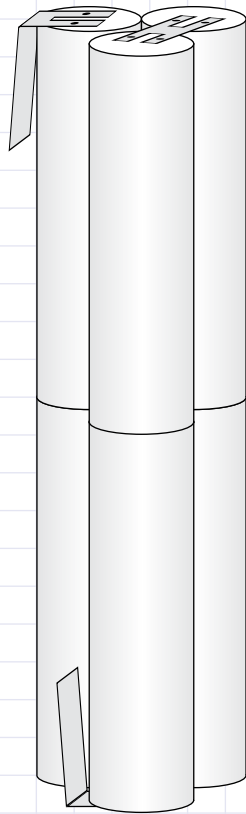
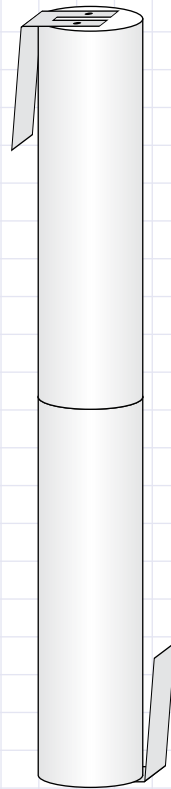
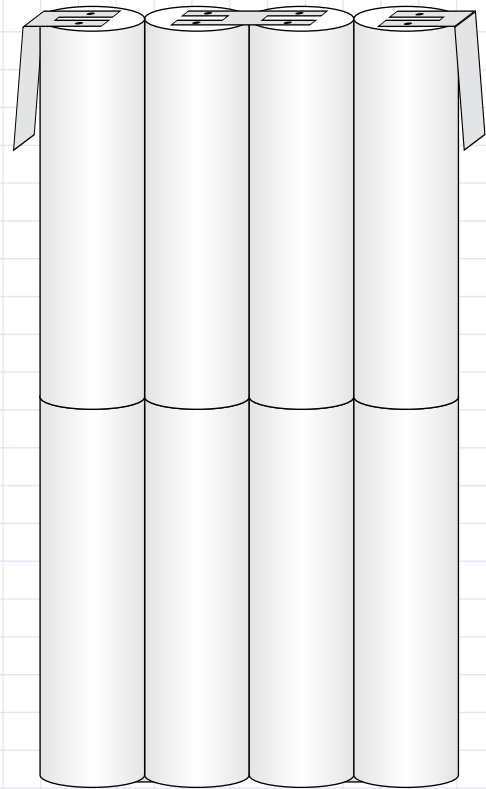
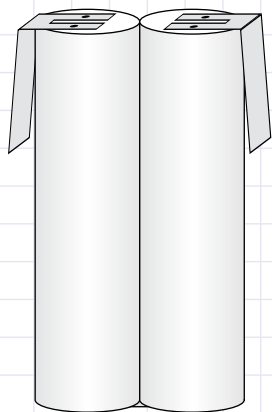
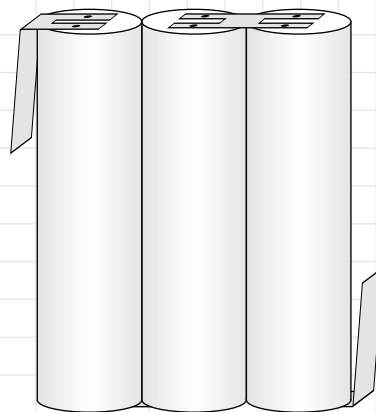
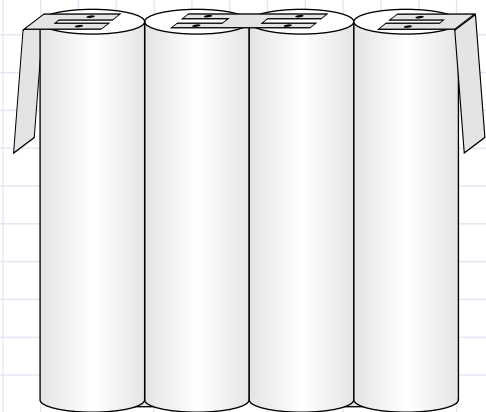
▶ X150H



▶ X250H

# Akku-Packs

## Konfektionierungen

▶ **D 1 x 3**▶ **D 2 x 3**▶ **L 1 x 2**▶ **L 4 x 2**▶ **F 1 x 2**▶ **F 1 x 3**▶ **F 1 x 4**



# Akku-Packs

*Konfektionierungen*

FAQ

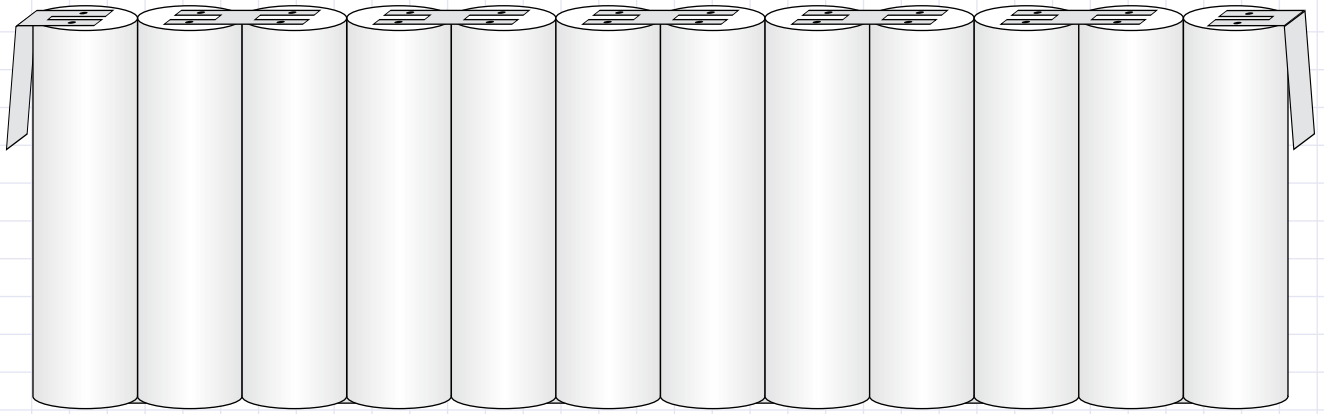
Entsorgung

Gefahrgut

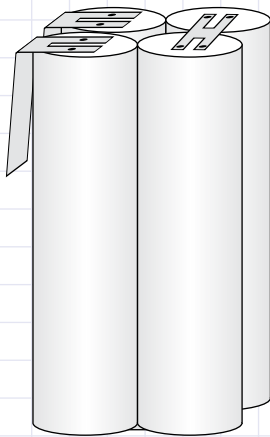
Zellentausch

Zelltypen

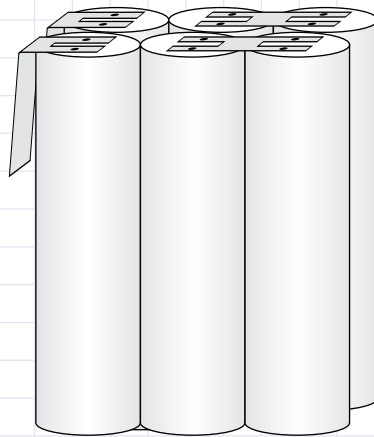
Konfektionierungen



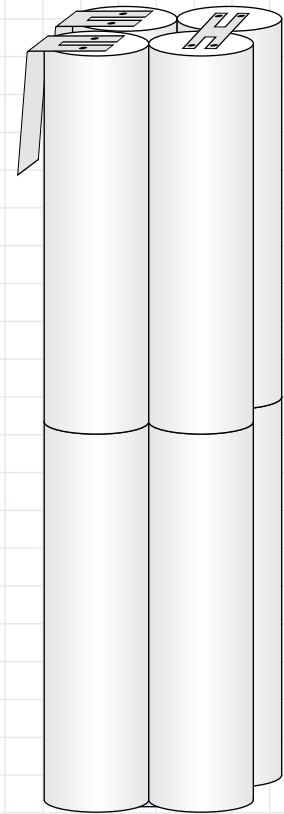
► F 1 x 12



► F 2 x 2



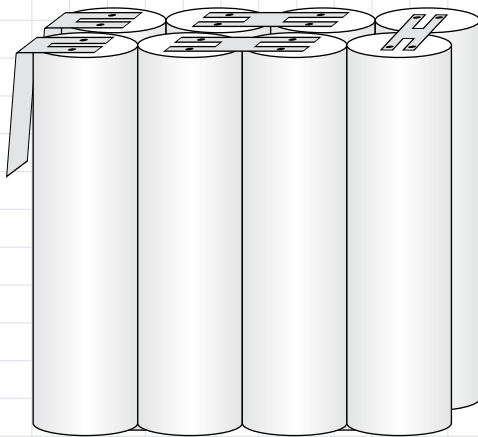
► F 2 x 3



► F 2 x 2 x 2

# Akku-Packs

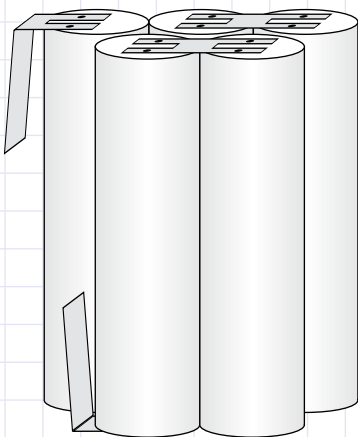
## Konfektionierungen



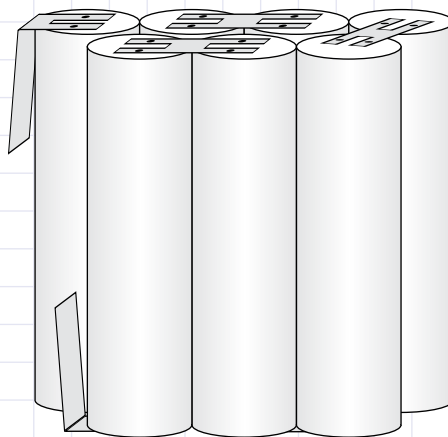
▶ F 2 x 4



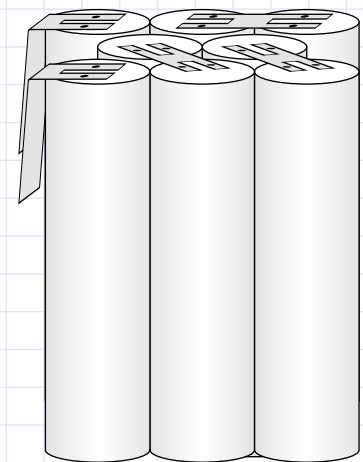
▶ F 2 x 2 + 1



▶ F 2 + 3



▶ F 3 + 4



▶ F 3 + 2 + 3

# Akku-Packs

*Konfektionierungen*

FAQ

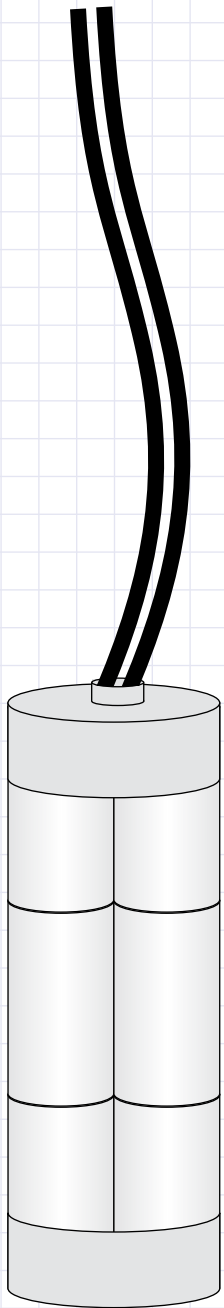
Entsorgung

Gefahrgut

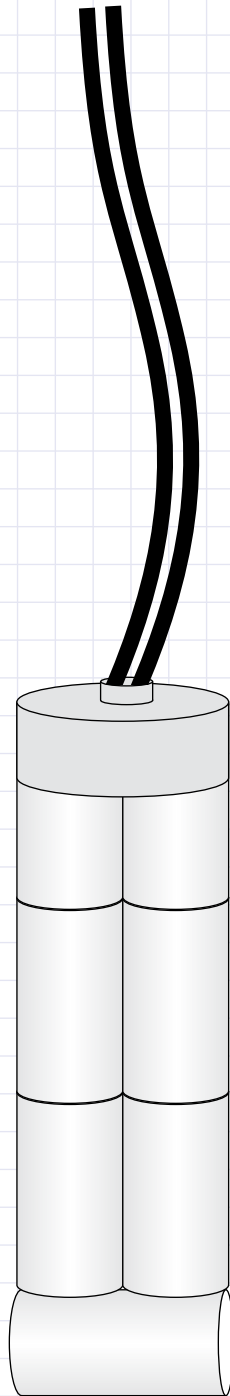
Zellentausch

Zelltypen

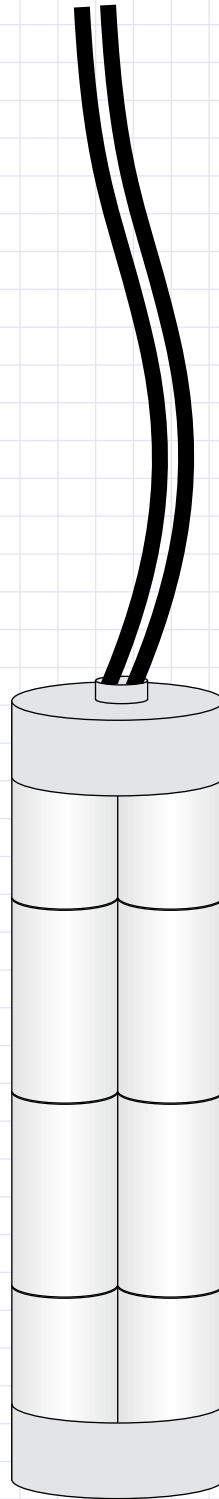
Konfektionierungen



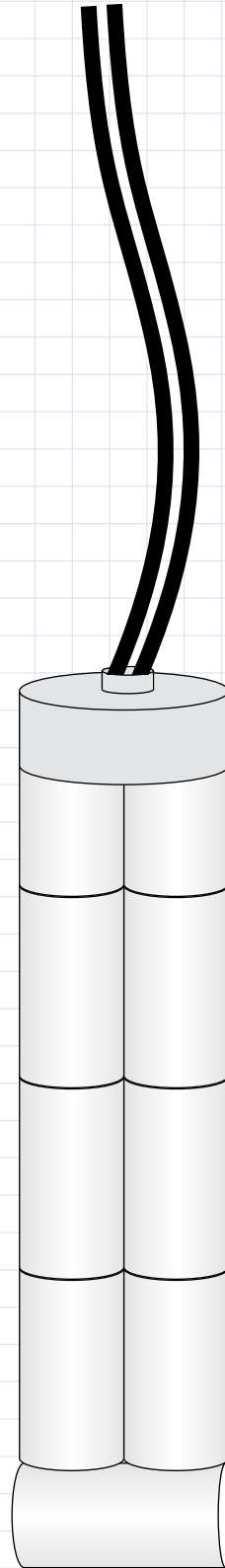
▶ L 2 x 3



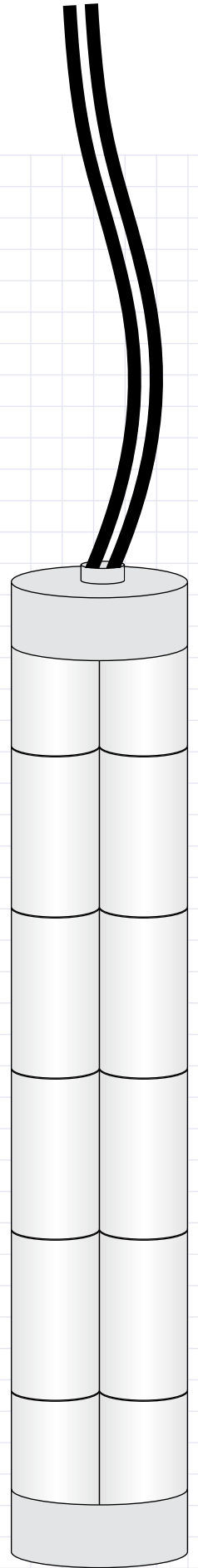
▶ L 2 x 3 + 1



▶ L 2 x 4



▶ L 2 x 4 + 1

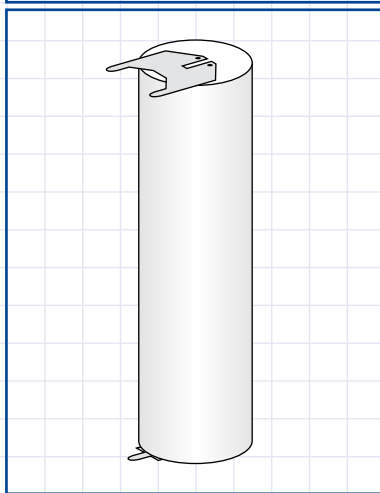
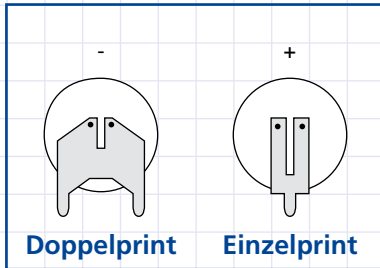


▶ L 2 x 6

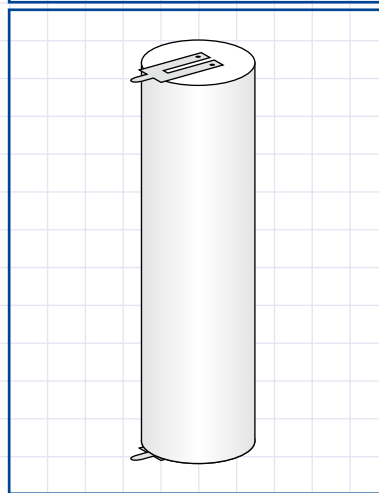
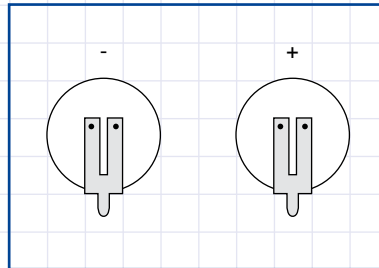
# Anschlüsse

## Konfektionierungen

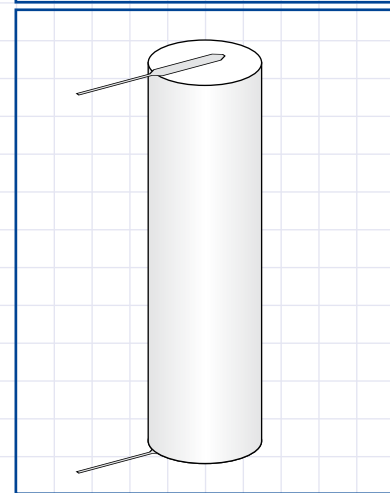
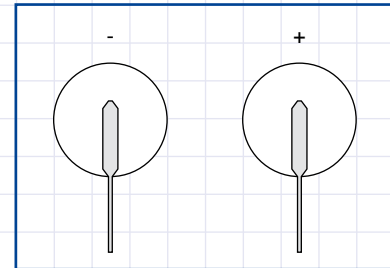
### ► 3er Print (2+1)



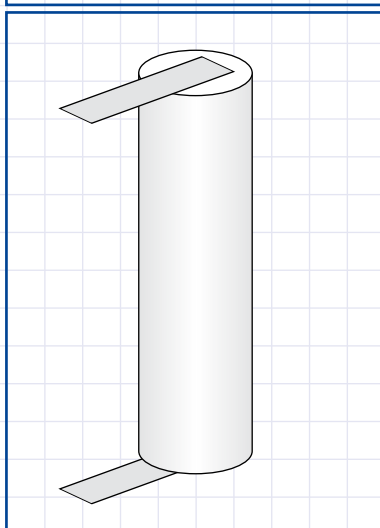
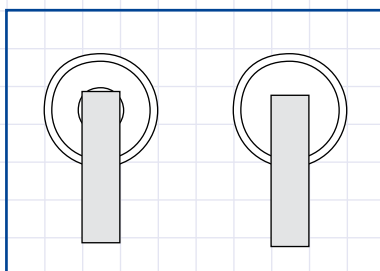
### ► 1er Print



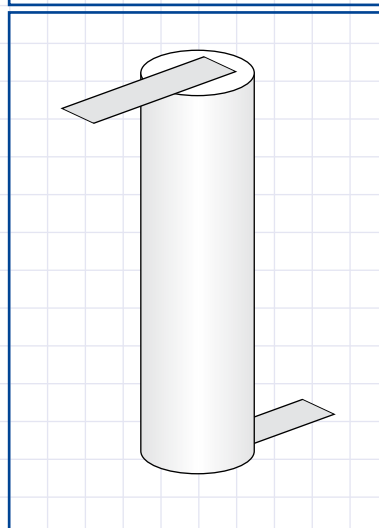
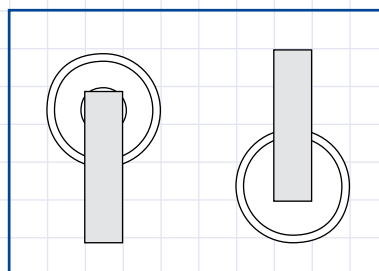
### ► Stift/Paddel



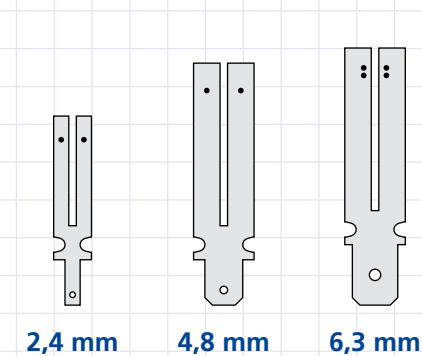
### ► U-Lötfehne



### ► Z-Lötfehne



### ► Faston



2,4 mm

4,8 mm

6,3 mm